

# Ispitivanje tačnosti pozicioniranja mašina alatki sa hibridnom kinematikom prema ISO 230-2 standardu

Aleksandar Budimir  
Slobodan Tabaković,  
Departman za proizvodno mašinstvo  
Fakultet tehničkih nauka  
Novi Sad, R. Srbija  
[buda.karate@gmail.com](mailto:buda.karate@gmail.com)  
[tabak@uns.ac.rs](mailto:tabak@uns.ac.rs),

Saša Živanović  
Univerzitet u Beogradu, Mašinski  
Fakultet  
Beograd, R. Srbija  
[szivanovic@mas.bg.ac.rs](mailto:szivanovic@mas.bg.ac.rs)

Zoran Dimić  
Lola Institut  
Beograd, R. Srbija  
[zoran.dimic@li.rs](mailto:zoran.dimic@li.rs)

*Sažetak* - Mašine alatke sa paralelno-serijskom (hibridnom) kinematskom strukturom predstavljaju nekonvencionalan tip mašina alatki čije karakteristike zavise od kinematske konfiguracije. Zbog toga je neophodno da se za svaki tip mehanizma izvrši posebna analiza tačnosti. Ako tačnost neke mašine opisujemo kao karakteristiku koja je posledica niza osobina mehaničke i upravljačke strukture, onda je jedan od najboljih pokazatelja karakteristika mašine stanje tačnosti pozicioniranja. Kod konvencionalnih mašina alatki koje se baziraju isključivo na serijskoj (rednoj) kinematskoj strukturi postoje standardi i preporuke (ISO 230-2, VDI DGQ 3441), koje se bave problemom tačnosti pozicioniranja. U ovom radu se opisuju merenje tačnosti pozicioniranja mašine alatke sa hibridnom kinematskom strukturom „O-X glide“ prema standardu ISO 230-2 i analiziraju se dobijeni rezultati.

***Gljučne riječi*** - Tačnost pozicioniranja; hibridna mašina alatki; O-X glide; ISO 230-2 (*key words*)

## I. UVOD

Mašine alatke bazirane na paralelnim mehanizmima i danas, posle skoro trideset godina od pojave prvih komercijalnih varijanti (sajam IMTS'94 u Čikagu), mogu se smatrati mašinama alatkama nove generacije. Ove mašine se mogu smatrati specifičnim kako sa stanovišta kinematske strukture tako i po osnovu generacija, upravljanja, brzohodnosti [1].

U ovom radu se razmatra originalni O-X glide mehanizam, koji je konfigurisan kombinovanjem ravanskog paralelnog mehanizma i mehaničke strukture koja omogućava njegovo translatorno kretanje. O-X glide planarno-paralelni mehanizam je konfigurisan tako da može da ostvari planirane delove radnog prostora u dve konfiguracije O-produženo (*eng. extended*) i X-ukršteno (*eng. crossed*) [2,3]. Pored specifične strukture prezentovani mehanizam poseduje i osobinu rekonfigurabilnosti jer se ponaša kao dualni paralelni mehanizam sa različitim karakteristikama u pogledu: radnog prostora, krutosti, brzine, položaja referentnih tačaka, itd.

U eksploatacionom smislu očekuje se da hibridna struktura mašine alatke predstavlja spoj određenih karakteristika serijskog i paralelnog mehanizma. Tradicionalni metod

formiranja hibridnog mehanizma u kinematskom smislu obuhvata povezivanje najmanje dva mehanizama koji čine kinematsku vezu između pokretne i nepokretne platforme. Pri tome najmanje jedna treba da bude paralelni mehanizam. Jedinstveni pristup koji se naziva hibridizacija mehanizama je da se jedan serijski mehanizam ugradi unutar paralelnog mehanizma, što značajno menja njegove karakteristike [5].

Ako tačnost neke mašine opisujemo kao karakteristiku koja je posledica niza osobina mehaničke i upravljačke strukture, onda je jedan od najboljih pokazatelja karakteristika mašine stanje tačnosti pozicioniranja. Doduše stručna literatura stalno spominje važnost tačnosti pozicioniranja mašina alatki sa paralelnim kinematskim mehanizmom i sa hibridnom kinematskim mehanizmom [1], [5], ali zbog raznovrsnosti strukture hibridnih mašina alatki iste nisu dovoljno izučene sa stanovišta tačnosti pozicioniranja, a i kalibracije na osnovu dobijenih podataka o tačnosti pozicioniranja. Neki radovi [4] i [6], su se bavili sa tom tematikom ali posmatrane mašine alatke nisu bile sa hibridnom kinematikom, kao što je razmatrani O-X glide mehanizam u ovom radu.

U radu se, prema ISO 230-2 standardu, analizira tačnost pozicioniranja troosne mašine sa hibridnom kinematikom koja u osnovi ima O-X glide paralelni mehanizam i serijsku translatornu osu, [7].

## II. METODE ISPITIVANJA NUMERIČKI UPRAVLJANIH MAŠINA ALATKI

### A. Standardi i preporuke

U okviru ispitivanja geometrijske tačnosti, merenje tačnosti i ponovljivosti kretanja duž linearnih osa spada u jedan od najvažnijih pokazatelja stanja mašina alatki. Grupom standarda ISO 230 su obuhvaćeni načini merenja, oprema kao i postupak obrade rezultata za ovakve analize.

Postupci ispitivanja obuhvataju definisanje niza ciljnih tačaka, a tačnost i ponovljivost se meri sa nekoliko aproksimacija za svaku ciljanu tačku. ISO 230 između ostalog definiše i ispitivanje ravnosti, paralelnosti, normalnosti linearnih osa i greške koncentričnosti rotacionih osa.

Da se generalizuje ista definicija tačnosti i ponovljivosti, uspostavljeni su neki međunarodni standardi i preporuke. U

slučaju tačnosti pozicioniranja koja je načešće razmatrana najvažniji su ISO 230-2, JISB6201-1993, VDI/DGQ 3441 i ASME B5.54. Ovi standardi uspostavljaju i procedure ispitivanja i statističke parametre koji se mere, kako bi se izračunala tačnost i ponovljivost za linearne i rotacione ose mašina alatki. Ipak, između ovih standarda postoje značajne razlike, uglavnom u broju ciljnih tačaka i potrebnih merenja za određivanje vrednosti tačnosti mašine.

### B. ISO 230-2

ISO 230-2 je verovatno najviše prihvaćen standard u oblasti tačnosti pozicioniranja mašina alatki na svetu i on specificira metode za ispitivanje i ocenu tačnosti i ponovljivosti pozicioniranja numerički upravljanih mašina alatki direktnim merenjem pojedinačnih osa na mašini. Ovaj deo ISO 230 standarda može se koristiti za ispitivanje tipa, ispitivanja primo-predaje mašina alatki, uporedna ispitivanja, periodična verifikacija, kompenzacija mašine itd.

Uslovi ispitivanja u standardu predviđaju tačno u kakvim uslovima se mašine mogu ispitivati, u kakvom stanju trebaju biti mašine koji se ispituju i šta je prethodno potrebno uraditi da bi se ispitivanje izvršilo ispravno:

- Jedinstvena temperatura: sva ispitivanja se moraju izvoditi na temperaturi od 20 °C.
- Ciklus zagrevanja: sva ispitivanja uključuju ciklus zagrevanja, kako bi bili simulirani stvarni uslovi rada mašine.
- Jednosmerno i dvosmerno približavanje: svi testovi uključuju jednosmerno i dvosmerno približavanje ciljnim tačkama.
- Broj ciljnih tačaka: linearne ose zahtevaju najmanje 5 ciljnih tačaka po metru, a rotacione ose zahtevaju najmanje 3 ciljne tačke na 90°.
- Broj merenja po ciljnoj tački: svaki test zahteva najmanje 5 ispitivanja po ciljnoj tački i po smeru kretanja.

Ispitivanje tačnosti pozicioniranja za pojedine ose, vrši se duž maksimalno dostupnog segmenta ose za "m" mernih tačaka (položaja). Merni položaji se biraju tako da međusobna rastojanja budu kontrolisano neravnomerno raspoređena, tj. radi se o "m" izabranih proba sa indeksom "i". U svaki merni položaj izvršni organ (klizač) mašine alatke dolazi više puta i to iz oba smera kretanja. Tako se dobija "n" pojedinačnih izmerenih vrednosti za definisane merne položaje koji su označeni indeksom "j". Pri tome su definisani pojmovi:

- Reperni položaj,  $P_i$  – krajnji programirani položaj pokretnog dela mašine
- Stvarni položaj,  $P_{ij}$  – izmereni krajnji položaj pokretnog dela mašine i-tog i j-tog repnog položaja
- Odstupanje od položaja,  $X_{ij}$  – stvarni krajnji položaj pokretnog dela mašine minus repni položaj:

$$X_{ij} = P_{ij} - P_i \quad (1)$$

Smerovi pozicioniranja za izabranu mernu poziciju označavaju se sa:

- $\uparrow$  - pozitivan smer (u pravcu kretanja pozitivne ose +X, +Y, +Z),
- $\downarrow$  - negativan smer (u pravcu kretanja negativne ose -X, -Y, -Z).

Parametri koji se posmatraju pri analizi tačnosti pozicioniranja mašina alatki su sledeći [7]:

- Maksimalni raspon odstupanja srednjih vrednosti – B,
- Srednja vrednost raspona odstupanja srednjih vrednosti -  $\bar{B}$ ,
- Jednosmerna ponovljivost pozicije po osi - R  $\uparrow$  i R  $\downarrow$
- Maksimalna dvosmerna ponovljivost pozicije po osi – R,
- Jednosmerna sistematska greška pozicioniranja po osi - E  $\uparrow$  i E  $\downarrow$ ,
- Dvosmerna sistematska greška pozicioniranja po osi – E,
- Maksimalna dvosmerna greška pozicioniranja po osi – M,
- Jednosmerna greška pozicioniranja po osi -A  $\uparrow$  i A  $\downarrow$ ,
- Dvosmerna greška pozicioniranja po osi – A.

### C. Merna oprema

Za ispitivanje tačnosti pozicioniranja numerički upravljanog paralelno-serijske mašine alatki korišćena je laserska merna instrumentacija, Slika 1. Instrumentacija se sastoji od:

- He-Ne gasne laserske glave,
- laserskog pokazivača sa 9 karaktera i dodatnim karakterom za pozitivan ili negativan predznak iskazane vrednosti,
- interferometra i retroreflektora (detalji 2 i 3 na slici 1b),
- automatskog kompenzatora, koji ima za cilj kompenzaciju dobijenih podataka u odnosu na temperaturu okoline, vlažnosti vazduha, temperature vretena i vazdušnog pritiska.

Laserska glava 1 je postavljena na odgovarajući tronožac.



a. laserska glava i laserski pokazivač



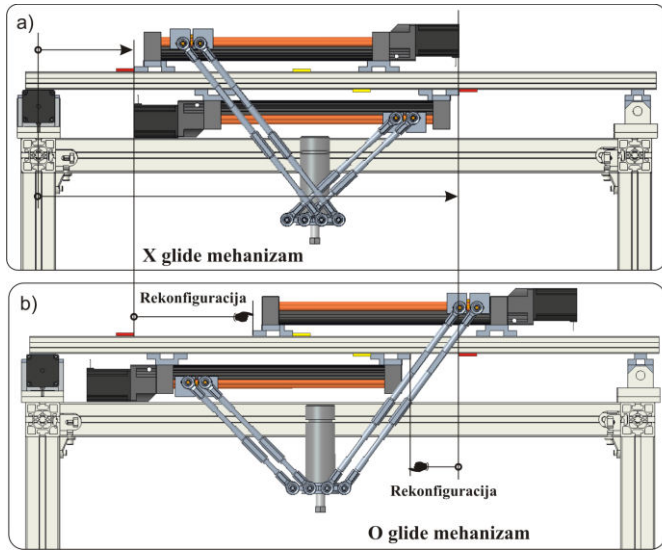
b. postavka eksperimenta merenja

Slika 1. Merenje tačnosti pozicioniranja

#### D. O-X glide mehanizam

Osnovni podsklop planarnog paralelnog mehanizma sadrži pokretnu platformu koja je preko obrtnih zglobova vezana za štapove konstantne dužine. Štapovi su na drugom kraju obrtnim zglobovima (sa jednim stepenom slobode) vezani za odgovarajuće klizače, od kojih se svaki kreće po sopstvenoj vodiči [8].

Da bi povećali autonomiju kretanja klizača, oni su postavljeni na različitim rastojanjima u pravcu vertikalne ose, što im omogućava da zaobiđu jedan drugog. Ovo omogućava laku rekonfiguraciju mehanizma sa produženog (O) na ukršteni (X) oblik i obrnuto. Paralelni mehanizam omogućava kretanje u (XZ) ravni, dok je translatorno kretanje celog paralelnog mehanizma realizovano jednom serijskom osom duž ose Y [2]. Na slici 2. (a) se može videti X konfiguracija, a na slici 2. (b) se može videti O konfiguracija mašine alatki.



Slika 2. X i O konfiguracija hibridne mašine alatki [2].

Ispitivanje sprovedeno u radu je realizovano na X konfiguraciji mehanizma. Za takvu konfiguraciju jednačine inverzne kinematike, kojima se određuju pozicije klizača za definisan položaj pokretne platforme glase [2]:

$$s_1 = x_p - x_{R1} + p_1 - \sqrt{l_1^2 - (z_p - d)^2} \quad (2)$$

$$s_2 = -(x_p - x_{R2} - p_2 + \sqrt{l_2^2 - (z_p + d)^2}) \quad (3)$$

$$s_3 = y_p \quad (4)$$

Sledeći obrnuti postupak definisanja pozicije pokretne platforme za definisane položaje klizača paralelnog mehanizma i dodatne serijske ose dobijaju se izrazi koji određuju direktnu kinematiku mehanizma [2]:

$$z_p = \frac{-t_9 - \sqrt{t_9^2 - 4t_8t_{10}}}{2t_8} \quad (5)$$

$$x_p = t_6 + t_7 \cdot z_p \quad (6)$$

gde su:

$$t_1 = x_{R1} - p_1 + s_1, \quad t_2 = x_{R2} + p_2 - s_2 \quad (7)$$

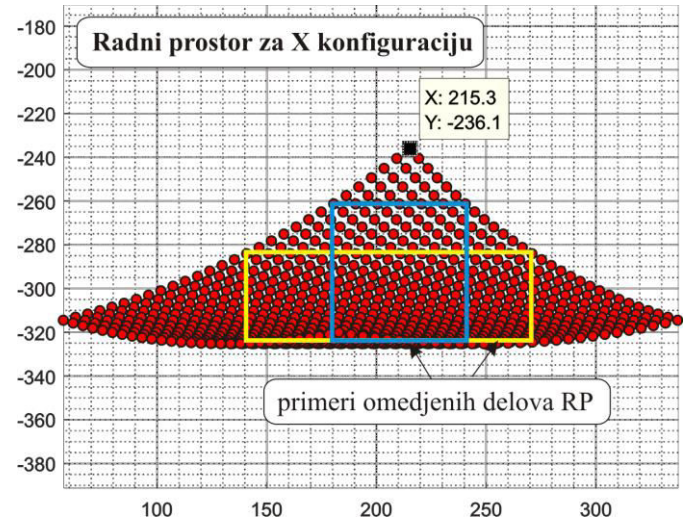
$$t_3 = 2t_2 - 2t_1, \quad t_4 = -4d \quad (8)$$

$$t_5 = t_1^2 - t_2^2 - l_1^2 + l_2^2, \quad t_6 = -(t_5/t_3) \quad (9)$$

$$t_7 = -(t_4/t_3), \quad t_8 = 1 + t_7^2 \quad (10)$$

$$t_9 = 2(t_6 - t_1) \cdot t_7 - 2d, \quad t_{10} = (t_6 - t_1)^2 + d^2 - l_1^2 \quad (11)$$

Jedna od najvažnijih karakteristika paralelnih i hibridnih mehanizmi jeste radni prostor koji određuje dostizivu zapreminu pokretne platforme. Na opis radnog prostora celokupne hibridne mašine na bazi O-X glide mehanizma najviše utiče radni prostor paralelnog mehanizma budući da je ukupan raspoloživi radni prostor od paralelno-serijskog mehanizma nastaje provođenjem radnog prostora planarnog paralelnog mehanizma duž Y-ose. Na slici 3. je prikazana granica radnog prostora paralelnog mehanizma u X konfiguraciji, kao i delovi omeđenih delova radnog prostora, pogodnih za korišćenje, a koji su pravilnog geometrijskog oblika.



Slika 3. Granica radnog prostora u X konfiguraciji [2].

U ovom radu se analiziraju podaci dobijeni merenjem hibridne mašine alatke sa O-X glide mehanizmom koji je postavljen u X konfiguraciju.

U tabeli I su prikazani osnovni parametri, koje se tiču osa i podataka u vezi merenja tačnosti pozicioniranja. Kod Y ose rađena su merenja u ukupno 8 tačaka, a kod osa X i Z samo u 7 tačaka. Razlog za to je dvostruka dužina ose Y u odnosu na X i petostruka u odnosu na Z i da bi dobili nama odgovarajući gustinu merenih tačaka po jednoj osi potrebno je bilo povećati broj kod Y ose. Z osa se merila u koordinati X: 100-, a X osa se merila u koordinati Z: 200- gde su najveći mogući hodovi za date ose, što se da zaključiti i sa slike 3. Pošto je Y serijska osa, njen maksimalan hod ne zavisi od ostale dve ose, jedinu prepreku predstavlja mogućnost postavljanja merne opreme.

TABELA I. OSNOVNI PARAMETRI HIBRIDNE MAŠINE U X KONFIGURACIJI

	Osa		
	X	Y	Z
Maksimalan hod po osi [mm]	200	400	80
Posmatran obim hoda [mm]	180	336	64,8
Broj merenih tačaka	7	8	7
Prosečan razmak između merenih tačaka [mm]	30	48	10,8

### III. REZULTATI ISPITIVANJA

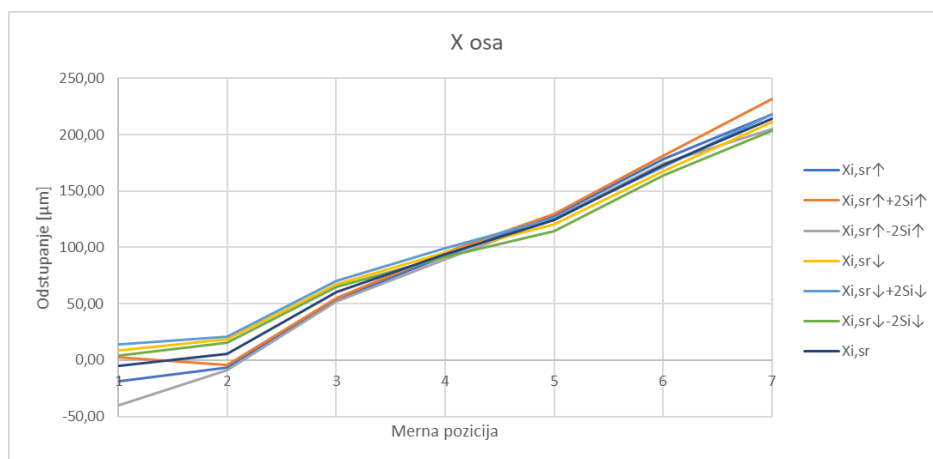
Izvršenim merenjima dobijeni su rezultati dati u tabeli II. Iz tih podataka određeni su osnovni statistički pokazatelji, koji se mogu videti u tabeli III. ISO 230-2 standard između ostalog predviđa predstavljanje dobijenih podataka po merenim tačkama duž merne ose u obliku kako je to predstavljeno na slikama 4, 5 i 6. Iz tih dijagrama se mogu izvesti zaključci u vezi greške po posmatranim osama u posmatranim mernim pozicijama i izvršiti kalibrisanje mašina alatki.

TABELA II. REZULTATI MERENJA TAČNOSTI POZICIONIRANJA PREMA ISO 230-2 STANDARDU

Osa	Red. br. merenja	B	$\bar{B}$	R↑	R↓	R	E↑	E↓	E	M	A↑	A↓	A
X	1	27.63	13.57	42.34	14.68	42.34	236.74	201.89	236.74	219.32	271.14		271.14
	2	30.99	14.05	20.81	8.93	20.81	236.15	196.41	236.15	216.28	250.55	203.29	250.55
	3	30.00	14.43	5.19	7.00	7.00	232.86	191.58	232.86	212.22	237.41	195.75	237.41
	4	31.35	14.82	8.58	10.23	10.23	232.38	189.25	232.38	210.81	238.94	195.50	238.94
	5	24.69	14.17	6.42	57.46	57.46	231.44	195.27	231.44	213.35	236.95	226.68	237.78
Y	1	309.48	134.56	111.15	176.09	176.09	1055.74	865.88	1100.08	916.97	1164.61	909.32	1173.26
	2	338.50	131.35	270.66	96.28	270.66	1154.75	891.63	1230.13	1023.19	1289.79	953.24	1291.63
	3	226.00	86.99	124.99	75.06	124.99	927.90	962.97	1018.40	913.97	987.04	1021.75	1084.26
	4	340.08	142.07	110.51	140.62	140.62	1220.08	984.48	1324.56	1100.97	1265.81	1040.26	1382.24
	5												
Z	1	34.24	20.04	10.94	10.02	10.94	631.82	648.02	648.92	639.92	637.47	654.26	655.62
	2	34.20	19.00	28.53	37.52	37.52	635.69	639.36	642.31	637.53	651.39	659.32	662.50
	3	34.02	20.25	4.98	7.71	7.71	630.64	644.02	646.80	637.33	633.42	649.66	652.11
	4	33.18	20.17	3.11	7.24	7.24	629.38	643.44	645.78	636.41	631.80	647.96	650.26
	5	34.76	20.91	4.32	6.01	6.01	640.86	655.54	657.60	648.20	644.58	661.29	662.13

TABELA III. STATISTIČKA OBRADA REZULTATA MERENJA TAČNOSTI POZICIONIRANJA

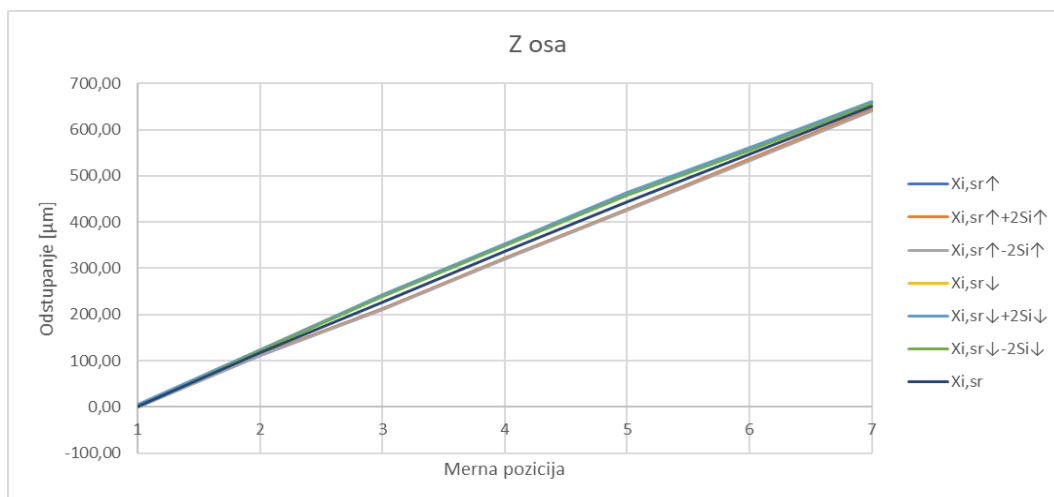
Osa	Prosek	Standardna	MAX	MIN	Prosek	Standardna	MAX	MIN	Prosek	Standardna	MAX	MIN
	X	28.93	14.21	16.67	19.66	27.57	233.91	194.88	233.91	214.40	247.00	207.06
Y	303.51	123.74	154.33	122.01	178.09	1089.62	926.24	1168.29	988.78	1176.81	981.14	1232.85
	53.555	24.910	77.841	45.232	65.311	127.229	56.517	135.84	90.411	137.65	60.773	130.89
	340.08	142.07	270.66	176.09	270.66	1220.08	984.48	1324.56	1100.97	1289.79	1040.26	1382.24
	226.00	86.99	110.51	75.06	124.99	927.90	865.88	1018.40	913.97	987.04	909.32	1084.26
Z	34.08	20.07	10.37	13.70	13.88	633.68	646.08	648.28	639.88	639.73	654.50	656.53
	0.573	0.687	10.588	13.396	13.339	4.658	6.116	5.729	4.830	8.172	5.821	5.626
	34.76	20.91	28.53	37.52	37.52	640.86	655.54	657.60	648.20	651.39	661.29	662.50
	33.18	19.00	3.11	6.01	6.01	629.38	639.36	642.31	636.41	631.80	647.96	650.26



Slika 4. Grafički prikaz dobijenih podataka merenja tačnosti pozicioniranja X ose prema ISO 230-2



Slika 5. Grafički prikaz dobijenih podataka merenja tačnosti pozicioniranja Y ose prema ISO 230-2



Slika 6. Grafički prikaz dobijenih podataka merenja tačnosti pozicioniranja Z ose prema ISO 230-2

#### IV. DISKUSIJA

Analiza rezultata dobijenih eksperimentalnim ispitivanjem tačnosti pozicioniranja ukazuju na nekoliko činjenica vezanih za rad mašine u eksploatacionim uslovima. Pre svega uočava se da je vrednost maksimalnog odstupanja tačnosti pozicioniranja veoma velika, više od 30 puta veća od očekivanih vrednosti za savremene mašine alatke. Osnovni razlog za to je nedostatak upravljačke povratne sprege čime se tačnost kretanja ograničava samo na karakteristike koračnih motora koji predstavljaju pogon pojedinih klizača. Osim toga nedostatak kalibracije mehanizma, odnosno kompenzacije grešaka koje su nastale usled karakteristika elemenata pojedinih osa, su uzrok velikih odstupanja u pojedinim zonama radnog prostora mašine alatke. Dodatni uzrok netačnosti u X i Z pravcu predstavlja kombinovanje grešaka pojedinih osa što ukazuje na neophodnost uvođenja bidirekcionih kompenzacionih vrednosti kao jedini metod kalibrisanja realnih osa mehanizma. Sa druge strane visoka ponovljivost izmerenih pozicija prilikom kretanja ukazuje na

dobro koncipiranu kinematsku strukturu stvarajući preduslove za kalibraciju i smanjenje izmerenih grešaka za oko 80%. Na takav način pripremljena ova grupa mašina prema karakteristikama može biti uporediva sa svim mašinama alatkama koje poseduju otvorenu upravljačku spregu.

#### V. ZAKLJUČAK

Hibridna kinematska struktura primenjena na O-X glide mehanizmu za potrebe izrade laboratorijske mašine alatke svojim karakteristikama ukazuje na mogućnost primene u različitim varijantama mašina alatki za izradu radnih predmeta primenom tehnologije obrade skidanjem materijala, odnosno obrade rezanjem, graviranjem pomoću lasera kao i primeni aditivnih tehnologija. Na osnovu realizovanih istraživanja, prema ISO 230-2 standardu, može se zaključiti da se kalibracijom mašine alatke, njena tačnost može značajno povećati, što primena upravljačkih sistema otvorene arhitekture (LinuxCNC) i omogućava.

- [1] S. Živanović, "Konfigurisanje novih mašina alatki," doktorska disertacija, Univerzitet u Beogradu, Mašinski fakultet, 2010.
- [2] S. Zivanovic, S. Tabakovic, M. Zeljkovic, Z. Dimic, "Modelling and analysis of machine tool with parallel–serial kinematics based on OX glide mechanism," Journal of the Brazilian Society of Mechanical Sciences and Engineering vol.43:456, pp.1-15, 2021.
- [3] S. Tabakovic, S. Zivanovic, M. Zeljkovic, Z. Dimic, "Konfigurisanje nove edukacione mašine alatke na bazi mehanizma sa hibridnom kinematikom," Tehnika, Časopis saveza inženjera i tehničara Srbije, Vol. 71(5), str. 603-612, 2021.
- [4] Z. Gao, D. Zhang. "Performance analysis, mapping, and multiobjective optimization of a hybrid robotic machine tool," IEEE Transactions on industrial electronics, vol.62(1), 423–433, 2015.
- [5] S. Tabaković, "Razvoj programskog sistema za automatizovano projektovanje mašina alatki na bazi paralelnih mehanizama i optimalni izbor njihovih komponenti doktorska disertacija," Univerzitet u Novom Sadu, Fakultet tehničkih nauka, 2008.
- [6] P. Huang, J. Wang, L. Wang, R. Yao, "Kinematical calibration of a hybrid machine tool with regularization method," International Journal of Machine Tools and Manufacture vol. 51(3), pp.210-220, 2011.
- [7] ISO, DIN.230-2: 2011-11: "Test code for machine tools-Part 2: Determination of accuracy and repeatability of positioning numerically controlled axes (ISO 230-2: 2006)," 2011.
- [8] S. Tabaković, S. Živanović, "Simulation of kinematic of virtual prototype of a machine tool based on hybrid O-X mechanism," Proceedings of 3rd International Scientific Conference Conference on Mechanical Engineering Technologies and Applications COMETA 2016, pp.199-206, University of East Sarajevo, Faculty of Mechanical Engineering, Jahorina, B&H, Republic of Srpska, 7-9. December 2016.

## ZAHVALNICA

Rad predstavlja prezentuje deo istraživanja sprovedenih na projektu: „Inovativna naučna i umetnička istraživanja iz domena delatnosti FTN”, podržanom od strane Ministarstva prosvete, nauke i tehnološkog razvoja, Republike Srbije i projekta “Integrirana istraživanja u oblasti makro, mikro i nano mašinskog inženjerstva“ i podprojekta TR35022 „Razvoj nove generacije domaćih obradnih sistema“, koji finansijski podržava Ministarstvo prosvete, nauke i tehnološkog razvoja Vlade Republike Srbije (ugovor br. 451-03-9/2021-14/200105 od 05.02.2021. godine).

Machine tool with parallel-serial (hybrid) kinematics structure represents unconventional type machine tools whose characteristics depend on the kinematic configuration. Therefore, it is necessary to perform a separate accuracy analysis for each type of mechanism. If we describe the accuracy of a machine as a characteristic that is a consequence of a number of properties of the mechanical and control structure, then one of the best indicators of the characteristics of a machine is the state of positioning accuracy. Conventional machine tools based exclusively on serial (in-line) kinematic structure have standards and recommendations (ISO 230-2, VDI DGQ 3441) that deal with positioning accuracy. This paper describes the measurement of the positioning accuracy of a machine tool with a hybrid kinematic structure "O-X glide" according to the ISO 230-2 standard and analyzes the obtained results of this mechatronic system.

### Testing the positioning accuracy of machine tools with hybrid kinematics according to ISO 230-2 standard

Aleksandar Budimir  
Slobodan Tabaković,  
Department of production engineering  
Faculty of Technical Sciences  
Novi Sad, Serbia  
[buda.karate@gmail.com](mailto:buda.karate@gmail.com)  
[tabak@uns.ac.rs](mailto:tabak@uns.ac.rs),

Saša Živanović  
University in Belgrade, Faculty of Mechanical Engineering  
Belgrade, Serbia  
[szivanovic@mas.bg.ac.rs](mailto:szivanovic@mas.bg.ac.rs)

Zoran Dimić  
Lola Institute  
Belgrade, Serbia  
[zoran.dimic@li.rs](mailto:zoran.dimic@li.rs)